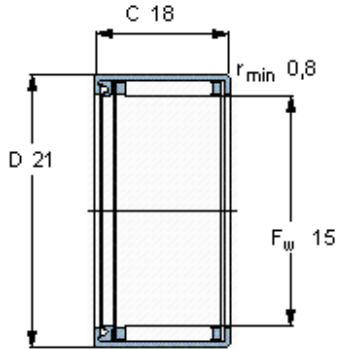


Jehlová ložiska, lisované pouzdro

| Základní rozměry | | | Základní hodnoty zatížení | | Hodnoty rychlosti | | Označení |
|------------------|----|----|---------------------------|----------------|---------------------|--------------------|-------------------|
| F _w | D | C | dynamické C | statické C0 | Referenční rychlost | Omezující rychlost | |
| mm | | | kN | | ot/min | | - |
| 15 | 21 | 18 | 10,1 | 14,6 | - | 9500 | HK 1518 RS |



Odpovídající příslušenství

- IR vnitřní kroužek -
- LR vnitřní kroužek -
- Těsnění G -
- SD těsnění -